

Item No.:

Qty.:

Project:

MF 130.2

Abatedor de temperatura multifuncional com carrinho



MultiFresh®: o resfriador de jato de temperatura rápida que organiza de forma flexível sua produção e processos, 24 horas por dia.

MultiFresh® gerencia temperaturas de +85°C a -40°C preservando a consistência, umidade e propriedades nutricionais do produto.

Tela sensível ao toque multifuncional de 7", ciclos específicos do produto, ampla gama de opções, personalização de todos os parâmetros para cada ciclo.

Capacidade

Número de carrinhos: 2 x GN 1/1

1 x GN 2/1

2 x 400x600

1 x 800x600

Produtividade

Capacidade do ciclo de abatimento rápido (+90°C / +3°C) kg 130

Capacidade do ciclo de ultracongelamento rápido (+90°C / -18°C) kg 130

Garantia do produto

- 2 anos a partir da data de instalação, após o envio do relatório de instalação, nas peças (ver condições gerais de venda).

Certificação



Detalhes de construção padrão

- Câmera + Unidade condensadora remota de ar.
- IRINOX BALANCE SYSTEM®: perfeito dimensionamento dos principais componentes do sistema de resfriamento (condensador, evaporador, compressor e ventiladores).
- Máxima limpeza e higiene graças aos cantos e componentes arredondados colocados na sala, para que possam ser facilmente acessados e limpos.
- Dispositivo mecânico de fechamento da porta equipado com vedação resistente a baixas temperaturas.
- Acabamento interno e externo da câmara de aço inox AISI 304
- Painéis da câmara de 80 mm de espessura isolados com espuma de poliuretano
- Porta ventiladores do evaporador passível de abertura para limpeza e manutenção.
- Guarnições portas magnéticas de 5 câmaras com perfil antisujeira.
- Perfis da estrutura da porta equipados com resistência anticondensação.
- Puxador ergonômico com fecho mecânico e botão de pânico interno.
- Sonda MultiSensor® de 5 pontos para perfeito controle de temperatura.
- Passagem automática do modo manual (em tempo) para o modo automático (com sonda); MultiFresh® detecta se a sonda foi inserida ou não.
- Transferência de dados sem fio (software de controle HACCP).
- Porta articulada à direita, reversível
- Embutido
- Descarregamento no lado esquerdo (posição diferente a pedido).
- Gás Refrigerante R452A/R404A

Características distintivas de desempenho

- VERSÃO PADRÃO: redução rápida de temperatura e ciclos de congelamento: a partir de qualquer temperatura do produto, mesmo quando esse acaba de sair do forno, até +3°C/-18°C no núcleo.
- VERSÃO PLUS (mediante solicitação): ciclos de resfriamento, ultracongelamento, descongelamento, manutenção, chocolate, regeneração, pasteurização, fermentação e cozimento a baixa temperatura. Sanigen® incluído
- A tela sensível ao toque com tecnologia resistiva também funciona ao usar luvas de cozinha.
- Descongelamento manual no final do dia (não durante os ciclos de trabalho).

Opcional

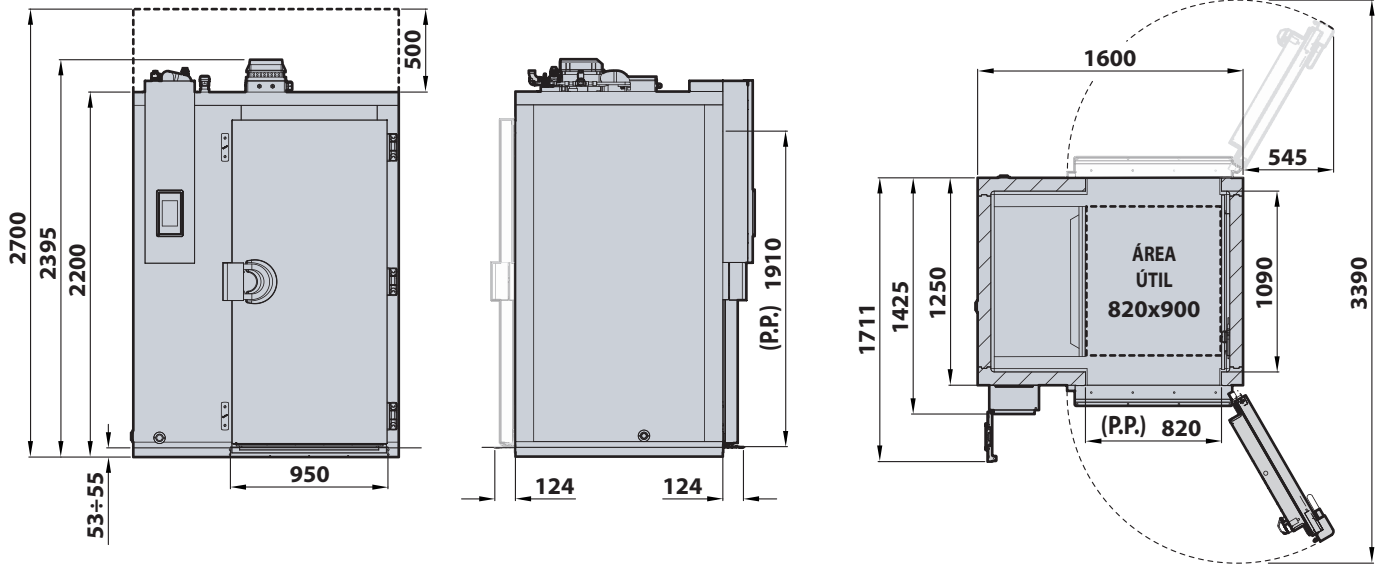
- Porta articulada à esquerda
- Rampa
- Sonda de vácuo
- Regulador de abertura da porta 100° ou 120°
- Batente de porta magnético de 100°
- SANIGEN®: higienização 24 horas por dia (já incluída na versão Plus)
- Porta adicional passante
- Pannel de instrumentos oposto
- Desmontado
- Unidade condensadora remota a pedido: ar + condensador remoto super silencioso; condensador de ar + condensador remoto; água de rede; água de torre.
- Fundo ventilado (apenas com rampa)
- Fundo reforçado em aço 20/10
- Kit de baixa temperatura (apenas para condensação de ar)
- Wifi Mya
- Placa Ethernet
- Kit de conexão Freshcloud (placa Ethernet e Wi-Fi incluídos)
- Kit pés antivibração para unidade condensadora
- Proteção do pannel de instrumentos IP66
- Alarme visual e/ou acústico da porta frontal
- Unidade enviada sem carga de gás
- Tensões especiais a pedido

Item No.:

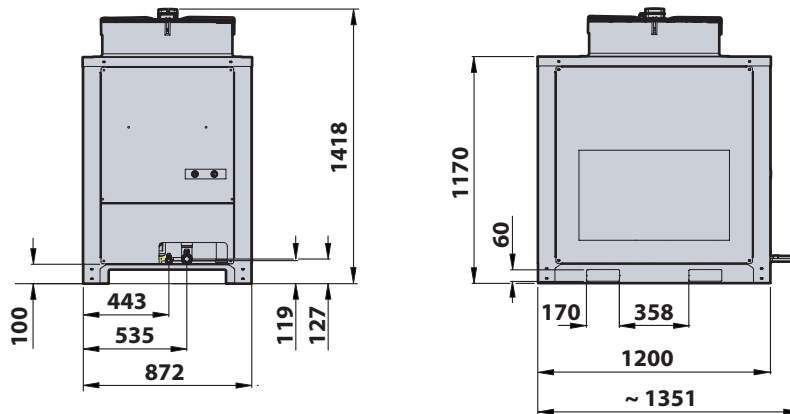
Qty.:

Project:

Câmara



Unidade condensadora



Item No.:

Qty.:

Project:

	Câmera MF130.2	Unidade condensadora UC130
Dimensões	L. 1600 mm P. 1425 mm A. 2395 mm	L. 872 mm P. 1200 mm A. 1418 mm
Dimensões do embutido abaixo da câmera	1610 mm x 1260 mm x 55 mm	-
Peso	480 kg	200 kg

Dados elétricos		
Alimentação elétrica	400V-3N+PE 50Hz	400V-3N+PE 50Hz
Absorção elétrica máxima (FLA)	Padrão 5,20 A / Plus 15,30 A	21,50 A
Potência absorvida de funcionamento máxima (FLI)	Padrão 2,40 kW / Plus 10,20 kW	12,00 kW
Absorção elétrica de arranque (RLA)	-	82,40 A
Ruído compressor (1 m)	-	66,1 dB(A)

Dados principais do sistema de refrigeração		
Classificação compressor (HP)	-	9
Potência frigorífica (-10°C/40°C) W	-	17370
Potência de condensação (-10°C/40°C) W	-	24500
Tipo de refrigerante	-	R452A/R404A
Pré-carga de refrigerante (kg de gás)	-	11,0
Temperatura máxima ambiente	32°C	42°C

INSTALAÇÃO

É fornecido um manual de instalação detalhado. O conteúdo do manual deve ser seguido cuidadosamente para garantir o funcionamento adequado e proteger os direitos do usuário ao abrigo da garantia.

O material de conexão entre a câmera e a unidade condensadora é suportado pelo instalador

O desenvolvimento contínuo de produtos pode exigir alterações nas especificações sem aviso prévio.

Irinnox S.p.A.

Headquarter: Via Caduti nei Lager 1, 31015 Conegliano (TV) Italy

Productive Site: Via Mattei, 20 - 31029 - Vittorio Veneto (TV) Italy

Tel. +39 0438 2020 | irinnox@irinnox.com | www.irinnoxprofessional.com