

EASYFRESH® NEXT SL



La cellule de refroidissement rapide à propane EasyFresh® Next est personnalisable selon les besoins de chaque professionnel et propose jusqu'à 8 fonctions et 14 cycles choisis pour vous par Irinox pour conserver plus longtemps la fraîcheur des aliments préparés. Facile à utiliser, il permet de modifier les paramètres de chaque cycle – températures, durées et ventilation – en quelques étapes simples.

Rendement

Refroidissement rapide (+90 °C/+3 °C) en 90 min kg 30

Surgélation rapide (+90 °C/-18 °C) en 240 min kg 30

Tests effectués selon la procédure Irinox avec viande bœuf de 5 cm d'épaisseur.

Capacité

Nombre de plats : 8 x GN2/1 | avec MultiRack Double 14 x GN1/1 (H= 20 mm) | avec MultiRack Pâtisserie 8 x 600x400 (H=20 mm)

Nombre de plats : 5 x GN2/1 | avec MultiRack Double 8 x GN1/1 (H= 40 mm) | avec MultiRack Pâtisserie 5 x 600x400 (H=40 mm)

Nombre de plats : 4 x GN2/1 | avec MultiRack Double 6 x GN1/1 (H= 65 mm) | avec MultiRack Pâtisserie 4 x 600x400 (H=60 mm)

Détails de construction standard

- Ouverture de la porte à gauche avec charnières à gauche.
- Charnières invisibles brevetées.
- Porte à pleine hauteur avec bords latéraux biseautés.
- Ouverture jusqu'à 150 ° de la porte.
- Fermeture magnétique et ralentie de la porte.
- Dotée d'une garniture à 5 chambres conçue pour hautes et basses températures.
- Pieds standard réglables H=80 - 115 mm.
- Sonde à cœur à 1 point de détection avec connecteur rapide à vis, anti-corrosion, étanchéité IP67.
- Surface plane magnétique (400x150 mm) pour la fixation de la sonde à cœur.
- Extraction facile et nettoyage du filtre du condensateur grâce à la grille avec ouverture basculante.
- Poignée ergonomique et robuste réalisée en acier.
- Matériau interne et externe acier inox AISI 304.
- Condensation à air incorporé.
- Gaz réfrigérant R290.
- MultiRack®, le porte-plats réglable breveté qui améliore la circulation de l'air à l'intérieur de la cellule de refroidissement rapide.
- 5 paires de guides incluses.
- Module WI-FI inclus pour la connexion à FreshCloud®.
- Transfert des données depuis port USB pour télécharger et sauvegarder les données HACCP.

Fonctionnement

2 configurations disponibles au choix :

Essential. Il s'agit de la configuration de base qui inclut les fonctions les plus connues de la cellule de refroidissement rapide : refroidissement rapide, surgélation rapide, conservation froide, refroidissement et surgélation non-stop et dégivrage. Quelle que soit la température d'introduction du produit, elle garantit toujours d'excellents résultats en termes de qualité et d'uniformité de température dans la cellule.

Excellence Cette configuration multifonction inclut 8 fonctions. Outre les fonctions froides présentes dans la configuration Essential, vous trouverez : décongélation, marinade, tempérage des crèmes glacées.

- Les cycles de refroidissement de EasyFresh® Next abaissent jusqu'à + 3 °C la température au cœur des aliments, introduits à n'importe quelle température, même à peine sortis du four. Ils passent rapidement la phase de prolifération bactérienne maximale, à l'origine de leur vieillissement naturel.
- Les cycles de surgélation EasyFresh® Next transforment l'eau contenue dans les aliments en microcristaux qui préservent leur structure et leur qualité plus longtemps.
- Au début du cycle, l'opérateur peut choisir d'utiliser la sonde à cœur (mode automatique) ou de travailler avec la durée (mode manuel).
- Les cycles Non-Stop refroidissent ou congèlent en continu à la température souhaitée les quantités d'aliments qui sont préparées et insérées successivement dans la cellule de refroidissement rapide. Il est possible de définir une notification lorsque la température ou la durée du cycle choisie est atteinte.
- Les cycles de conservation froide permettent de transformer la cellule de refroidissement rapide en un espace supplémentaire de conservation à la température souhaitée pendant de courtes périodes.
- Le cycle de décongélation permet de choisir la température et le temps auxquels vous souhaitez trouver vos aliments décongelés et prêts à l'emploi, ralentissant le processus de prolifération bactérienne.
- Les cycles de marinade permettent de régler la durée et la température de la marinade de vos produits, en améliorant la saveur, la tendreté et la jutosité de la viande et du poisson.
- Le cycle de tempérage des crèmes glacées permet d'amener rapidement la crème glacée à la température d'exposition dans la vitrine du magasin, prête à la vente.
- Le cycle de dégivrage permet d'éliminer l'excès de glace et de condensation. Sa durée est de 30 minutes modifiable et doit être réalisée en fin de journée ou après une utilisation intensive avec un nombre élevé d'ouvertures de la porte.

Performance

EasyFresh® Next garantit un rendement de 30 kg en refroidissement et en surgélation, grâce au nouveau système de réfrigération au propane. Dans la configuration Essential, les performances sont garanties par un système au propane à circuit unique avec double compresseur alternatif, évaporateur ventilé et deux ventilateurs du condensateur à une seule vitesse.

Dans la configuration Excellence, la cellule de refroidissement rapide utilise un ventilateur évaporateur électronique « EC » à 5 vitesses.

La cellule de refroidissement rapide garantit les performances déclarées jusqu'à une température ambiante de 40 °C, grâce à sa conception en classe climatique 5.

Interface

Affichage 4,3" avec afficheur capacitif en couleurs. Doté d'un signal sonore à intensité réglable et ton fixe.

L'opérateur a la possibilité de personnaliser et / ou de créer de nouveaux cycles mémorisés dans la bibliothèque.

Connectivité

FreshCloud® est la technologie IOT d'Irinox qui vous permet de contrôler et d'interagir avec EasyFresh® Next à tout moment depuis votre dispositif. Les fonctions comprises dans l'application sont :

- Surveillance à distance du cycle en cours : état de la connexion, température de la cellule, température au cœur, nom du laboratoire et de la machine, ID cycle en cours, progression du cycle et phases.
- Modification des paramètres à distance (ventilation, température de la cellule, température de la sonde à cœur, durée de la phase, gestion du cycle).
- Suivi de l'état de la machine : état de la connexion, ID machine, nom du laboratoire, numéro de série, état de la porte, niveau de Sanigen®.
- Affichage des statistiques d'utilisation.
- Téléchargement des rapports Haccp.
- Mise à jour du logiciel.

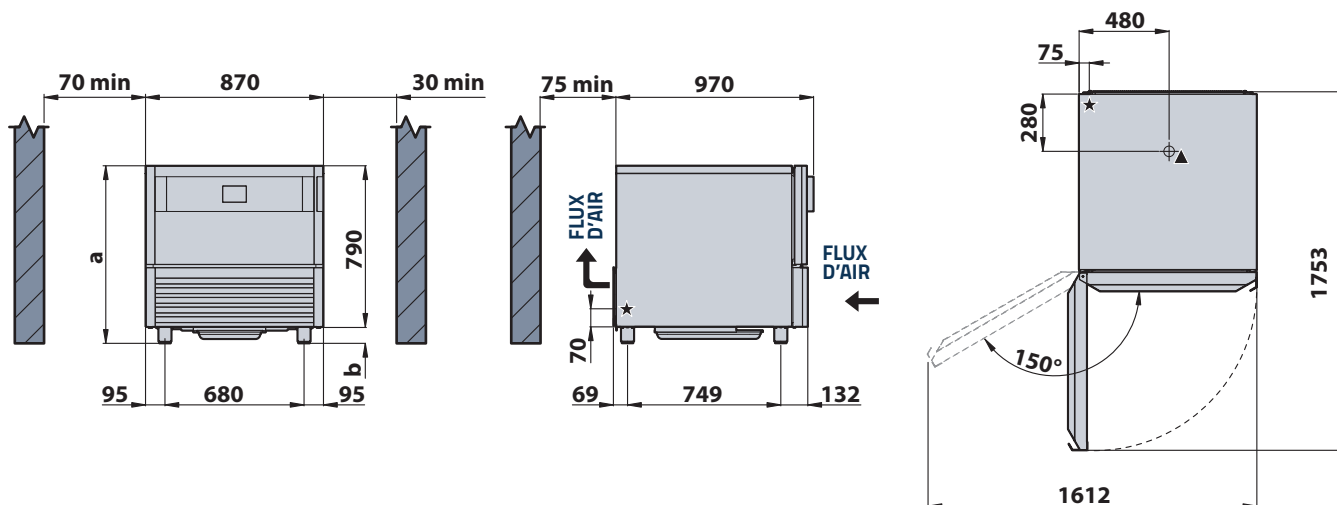
En option

- MultiRack double pour plats GN 1/1 à la place du MultiRack Standard (8 paires de guides incluses).
- MultiRack double pour plats GN 1/1 en plus du MultiRack Standard (8 paires de guides incluses).
- MultiRack avec configuration pour plats à pâtisserie.
- Ouverture de la porte à droite avec charnières à droite.
- Pieds abaissés réglables H=60 - 80 mm.
- 4 roulettes dont 2 avec frein.
- Sanigen® (système d'assainissement breveté Irinox).
- Paire de guides supplémentaires GN2/1 e 600x400 mm.
- Tensions spéciales sur demande.
- Sonde sous-vide 1 point.
- Unité envoyée dans charge de gaz
- Support de base pour superposer 2 EF Next SL.
- Support de base pour superposer un four.
- Plan d'appui renforcé en acier inox de 1,5 mm d'épaisseur pour poser le four ou une autre cellule de refroidissement rapide.

Garantie du produit

- 12 mois à compter de la date de réception des équipements ; 24 mois à compter de la date d'installation, sous réserve de la rédaction et de l'envoi du rapport d'installation sur FreshCloud®. Pour plus de détails, veuillez consulter les conditions de vente disponibles sur le site www.irinoxprofessional.com.

EASYFRESH® NEXT SL



HAUTEUR

		a	b
Pieds standards	mm	870 + 905	80 + 115
Options pieds abaissés	mm	850 + 870	60 + 80
Options roues	mm	888	98

Dimensions en millimètres

★ Câble d'alimentation général

▲ Évacuation de l'eau (tuyau flexible ondulé Ø32mm)

DONNÉES TECHNIQUES

		230V 1N+PE 50Hz		230-1N+PE 60Hz / 230-2+PE-60Hz	
		ESSENTIAL	EXCELLENCE	ESSENTIAL	EXCELLENCE
Alimentation électrique	-	230V 1N+PE 50Hz		230-1N+PE 60Hz / 230-2+PE-60Hz	
PERFORMANCE		ESSENTIAL	EXCELLENCE	ESSENTIAL	EXCELLENCE
Puissance nominale en refroidissement rapide	W	1522	1582	1882	1942
Courant nominal en refroidissement rapide	A	6,5	7,5	8,3	9,4
Puissance nominale en refroidissement rapide	W	-	900	-	900
Courant nominal en refroidissement rapide	A	-	4,6	-	4,6
Section du câble d'alimentation	mm ²	3G1.5		3G1.5	
Puissance frigorifique (-10/+40 °C)	W	3360		4032	
Puissance délivrée par le condensateur (-10/+40 °C)	W	5340		6408	
Circulation d'air minima	m ³ /h	1200		1320	
Réfrigérant	-	R290 -150g		R290 -150g	
Classe climatique (selon EN23953-2)	-	5 (40°C)		5 (40°C)	
Température ambiante d'installation min/max	°C	15 / 40°C		15 / 40°C	
Altitude maximale d'installation	m	2000		2000	
Dimensions internes de la cellule (L x P x H)	mm	730 x 550 x H375		730 x 550 x H375	
Poids de l'appareil	kg	140		140	

CONSOMMATION D'ÉNERGIE CONFORMÉMENT À LA NORME EN 17032

Charge	kg	20
Consommation d'énergie dans le cycle d'abattement positif (FORT +3 °C)	kWh/kg	0,090
Temps de cycle de réduction positif de +65°C à +10°C	min	80
Consommation d'énergie dans le cycle d'abattement négatif (FORT -18 °C)	kWh/kg	0,233
Temps de cycle de réduction négatif de +65°C à -18°C	min	255

INSTALLATION

La cellule de refroidissement rapide doit être installée en suivant et en respectant les indications fournies dans le manuel d'installation spécifique.

Le contenu du manuel doit être attentivement respecté pour assurer un fonctionnement correct et pour protéger les droits de l'utilisateur en fonction de la garantie.

Le développement continu des produits peut nécessiter des modifications des spécifications sans préavis.

Iriinox SpA

Headquarter: Via Caduti nei Lager 1 - 31015- Conegliano (TV) Italy

Productive Site: Via Mattei, 20 - 31029 - Vittorio Veneto (TV) Italy

Tel. +39 0438 2020 | irinox@irinox.com | www.irinoxprofessional.com