

Item No.:

Qty.:

Project:

MF 350.2 2T LARGE Traversante

Cellule de refroidissement rapide multifonction à chariot



MultiFresh®: La cellule de refroidissement rapide qui organise avec flexibilité, 24 heures par jour, votre production et vos processus.

MultiFresh® gère des températures de +85°C à -40°C en préservant la consistance, l'humidité et les propriétés nutritionnelles du produit.

Écran tactile multifonction de 7", cycles spécifiques pour le produit, large gamme d'options, personnalisation de tous paramètres pour chaque cycle.

Capacité

Nombre de chariots: 8 x GN 1/1

4 x GN 2/1

6 x 400x600

3 x 800x600

2 x 1000x1000

Rendement

Capacité du cycle de refroidissement rapide (+90°C/+3°C) kg 350

Capacité du cycle de surgélation rapide (+90°C/-18°C) kg 350

Protection de garantie du produit

- 2 ans à partir de la date d'installation, après l'envoi du rapport d'installation, sur les pièces (voir les conditions de garantie)

Certificat



Caractéristiques de construction standards

- Chambre + unité de condensation à distance à air+ Condensateur à distance
- IRINOX BALANCE SYSTEM®: dimensionnement parfait des principaux composants du système de réfrigération (condenseur, évaporateur, compresseur et ventilateurs)
- Propreté et hygiène optimales grâce aux coins arrondis et aux composants situés dans la chambre pour faciliter leur accès et nettoyage
- Fermeture de porte magnétique progressive avec joint résistant à haute/basse température
- Finition interne et externe de la cellule en acier inox AISI 304
- Panneaux de la cellule d'une épaisseur de 80 mm isolés en polyuréthane expansé
- Porte des ventilateurs de l'évaporateur solide pour le nettoyage et l'entretien
- Joint de porte magnétique à 5 chambres conçu avec un profil antisalissure
- Profils de cadre de porte avec résistance à la condensation
- Poignée ergonomique à fermeture mécanique et à bouton interne antipanique
- MultiSensor®: sonde à 5 points pour un contrôle parfait de la température
- Passage automatique du mode manuel (chronométré) au mode automatique (avec sonde); MultiFresh® détecte si la sonde a été insérée ou non
- Transfert de données sans fil (logiciel de contrôle HACCP)
- Traversante (Ouverture frontale à droite/ arrière gauche)
- Fond Encastré
- Position évacuation à gauche (position différente sur demande).
- Gaz R452A/R404A

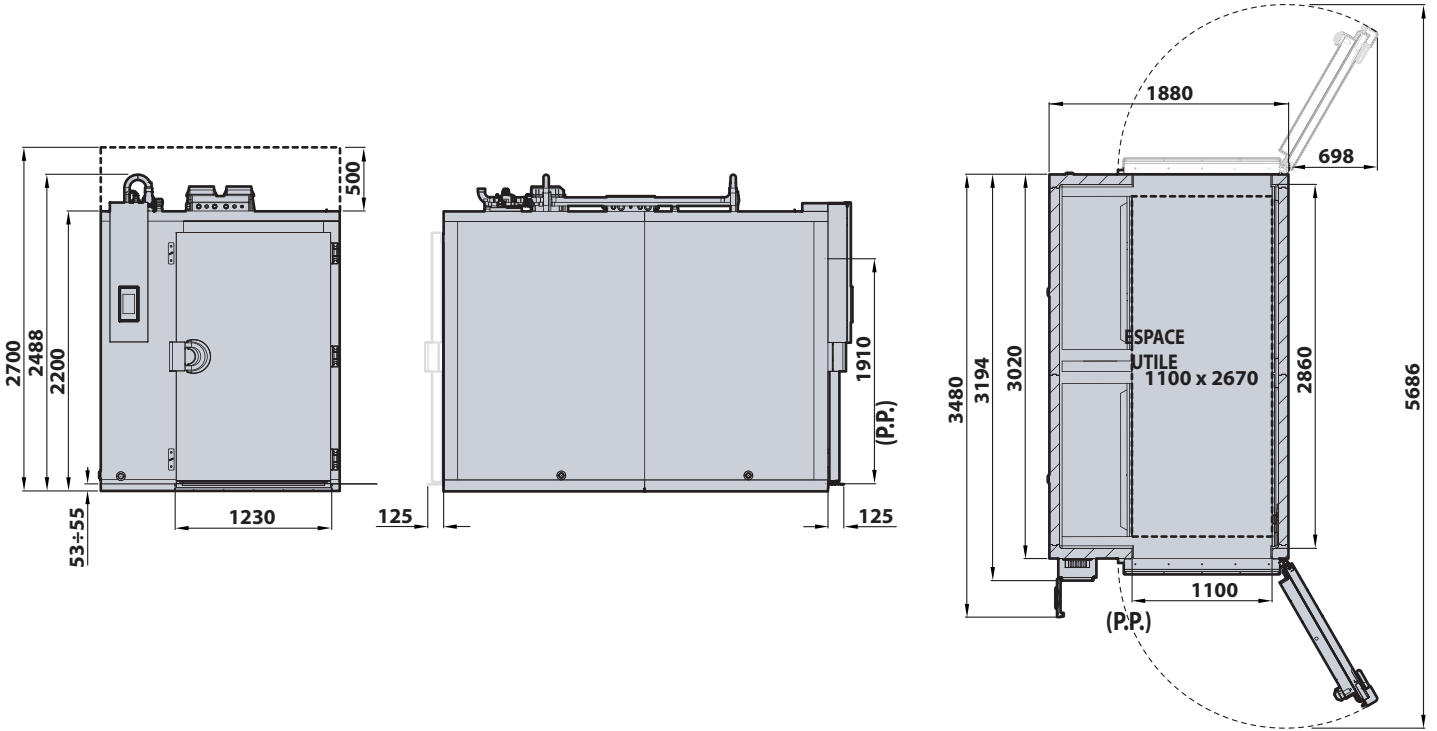
Caractéristiques uniques de conception et de performance

- VERSION STANDARD: cycles de refroidissement et surgélation rapide de température: à partir de n'importe quelle température du produit, même à peine sorti du four, jusqu'à +3°C/-18°C au coeur.
- VERSION PLUS (sur demande): cycles de refroidissement, surgélation, décongélation, maintien, chocolat, régénération, pasteurisation, fermentation et cuisson à basse température. Sanigen® inclus.
- L'écran tactile à technologie résistive, fonctionne même lorsque vous utilisez des gants de cuisine.
- Dégivrage manuel en fin de journée (pas pendant les cycles de travail).

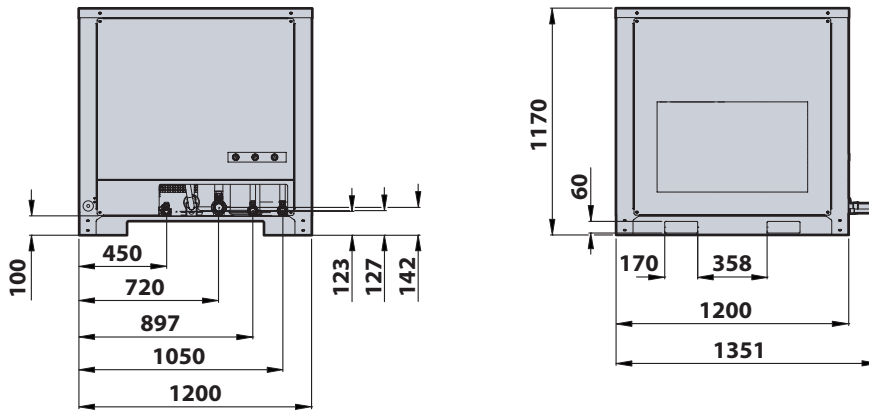
Options et accessoires

- Ouverture de portes opposées
- Rampes
- Version non traversante (une porte)
- Fond ventilé (rampe uniquement)
- Fond renforcé en acier 20/10
- Tableau de bord opposés
- Sonde sous-vide
- Arrêt de porte 100° ou 120°
- Arrêt de porte magnétique 100°
- SANIGEN®: Désinfection 24 heures sur 24 (déjà inclus dans la version Plus)
- Désassemblée (en kit)
- Unité de condensation à distance sur demande: air + condensateur à distance super silencieux; eau de tour.
- Kit basse température (uniquement pour les condensations à air)
- Wifi Mya
- Carte Ethernet
- Freshcloud connection kit (carte Ethernet et Wi-Fi inclus)
- Kit pieds anti-vibrations pour unité de condensation
- Protection du tableau de bord IP66
- Alarme porte frontale et/ou visuelle et acoustique
- Unité envoyée sans charge de gaz
- Tensions spéciales sur demande

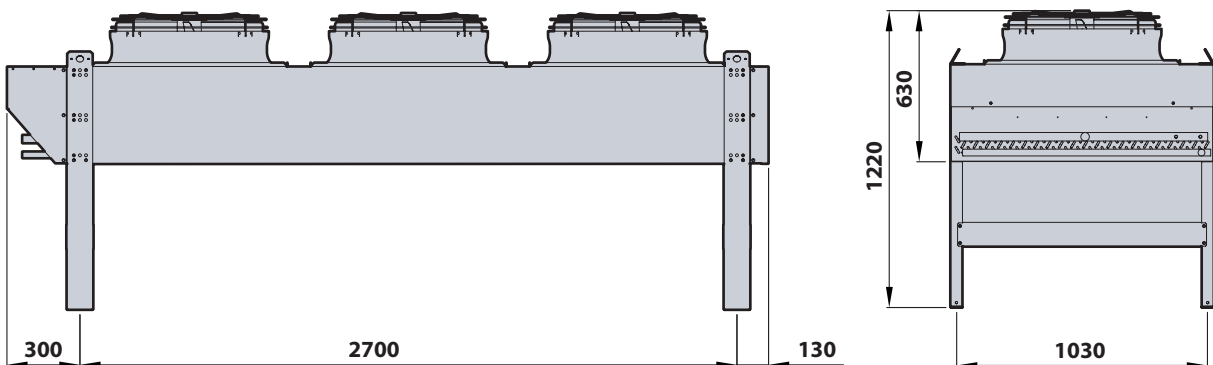
Chambre



Unité de condensation



Condensateur



Item No.:

Qty.:

Project:

	Chambre MF350.2 2T LARGE	Unité de condensation UC350	Condensateur
Dimensions	L. 1880 mm P. 3194 mm H. 2488 mm	L. 1200 mm P. 1200 mm H. 1170 mm	L. 3000 mm P. 764 mm H. 954 mm
Dimensions de l'encastrement sous la cellule	1890 mm x 3030 mm x 55 mm	-	-
Poids	1000 kg	385 kg	155 kg
Données électriques			
Alimentation électrique	400V-3N+PE 50Hz	400V-3N+PE 50Hz	-
Absorption électrique maximum (FLA)	Standard 10,30 A / Plus 30,20 A	48,50 A	-
Puissance absorbée de fonctionnement maximale (FLI)	Standard 4,70 kW / Plus 20,20 kW	27,40 kW	-
Absorption électrique de démarrage (RLA)	-	125,00 A	-
Bruit du compresseur	-	68,0 dB(A) 1m	51,0 dB(A) 10m
Principales données du système de réfrigération			
Puissance du compresseur (HP)	-	25	-
Rendement frigorifique (-10°C/40°C) W	-	41900	-
Rendement du condenseur (-10°C/40°C) W	-	57400	-
Type de réfrigérant	-	R452A/R404A	R452A/R404A
Pré-charge de réfrigérant (kg gas)	-	24,0	-
Température ambiante maximale	32°C	42°C	42°C

INSTALLATION

Un manuel d'installation détaillé est fourni. Le contenu du manuel doit être attentivement suivi pour assurer le bon fonctionnement et pour protéger les droits de l'utilisateur pour la garantie.

Le matériau de connexion entre la cellule et l'unité de condensation est à la charge de l'installateur.

Le développement continu de produits peut nécessiter des modifications des spécifications sans préavis.

Irinox S.p.A.

Headquarter: Via Caduti nei Lager 1, 31015 Conegliano (TV) Italy

Productive Site: Via Mattei, 20 - 31029 - Vittorio Veneto (TV) Italy

Tel. +39 0438 2020 | irinox@irinox.com | www.irinoxprofessional.com