

## EASYFRESH® NEXT L



El abatidor de temperatura de propano EasyFresh® Next se puede personalizar según las necesidades de cada profesional y contiene hasta 8 funciones y 14 ciclos elegidos para usted por Irinox para conservar la frescura de sus alimentos durante más tiempo. Fácil de usar, permite modificar los parámetros de cada ciclo (temperaturas, tiempos y ventilación) en pocos y simples pasos.

### Rendimiento

Enfriamiento rápido (+90 °C/+3 °C) dentro de 90 min kg 65

Ultracongelación rápida (+90 °C/-18 °C) dentro de 240 min kg 65

Ensayos realizados según procedimiento Irinox con carne de vacuno de 5 cm de espesor.

### Capacidad

Número de bandejas: 27 x GN1/1 o 600x400 (AI= 20 mm)

Número de bandejas: 18 x GN1/1 o 600x400 (AI= 40 mm)

Número de bandejas: 13 x GN1/1 o 600x400 (AI= 65 mm)

### Detalles de construcción estándar

- Apertura de puerta a la izquierda con bisagras a la izquierda.
- Bisagras ocultas patentadas.
- Puerta de altura completa con aristas laterales de doble biselado.
- Apertura hasta 150° de la puerta.
- Cierre magnético y ralentizado de la puerta.
- Equipado con junta de 5 cámaras diseñada para altas y bajas temperaturas.
- Sonda al corazón de 1 punto de detección con conector rápido de tornillo, anticorrosión, estanqueidad IP67.
- Superficie plana magnética (400x150 mm) para fijar la sonda al corazón.
- Fácil extracción y limpieza del filtro del condensador gracias a la parrilla con apertura basculante.
- Manija ergonómica y robusta de acero.
- Material interno y externo de acero inoxidable AISI 304.
- Condensación de aire incorporada.
- Gas refrigerante R290.
- MultiRack®, el portabandejas ajustable patentado que mejora la circulación de aire dentro del abatidor.
- Incluye 15 pares de guías (GN 1/1).
- Módulo WI-FI incluido para conectividad a FreshCloud®.
- Toma USB para descargar informes HACCP.

Item No.:

Qty.:

Project:

## Funcionamiento

### 2 configuraciones disponibles para elegir:

**Essential.** Es la configuración básica que incluye las funciones más conocidas del abatidor: enfriamiento rápido, ultracongelación rápida, conservación fría, enfriamiento y ultracongelación non-stop y desescarche. Independientemente de la temperatura a la que se introduzca el producto, siempre garantiza excelentes resultados en cuanto a calidad y uniformidad de la temperatura en la cámara.

**Excellence.** La configuración de la multifunción que incluye 8 funciones. Además de las funciones frías presentes en la configuración Essential, encontrará: descongelación, marinado y atemperado de helado.

- Los ciclos de enfriamiento de EasyFresh® Next bajan la temperatura en el corazón de los alimentos hasta +3°C, introducidos a cualquier temperatura, incluso recién salidos del horno, y atraviesan rápidamente la franja de máximo crecimiento bacteriano, causa de su envejecimiento natural.
- Los ciclos de congelación de EasyFresh® Next transforman el agua contenida en los alimentos en microcristales que preservan su estructura y calidad durante más tiempo.
- El operador al iniciar el ciclo puede elegir entre utilizar la sonda al corazón (modo automático) o trabajar por tiempo (modo manual).
- Los ciclos Non-Stop enfrían o congelan a la temperatura deseada continuamente cantidades de alimentos que se preparan e introducen en el abatidor sucesivamente. Configure una notificación del logro de la temperatura elegida o del tiempo del ciclo.
- Los ciclos de almacenamiento en frío permiten, durante breves periodos de tiempo, transformar el abatidor en un espacio adicional para el almacenamiento a la temperatura deseada.
- El ciclo de descongelación permite elegir la temperatura y el horario en el que encontrar tus alimentos descongelados y listos para usar, ralentizando el proceso de proliferación bacteriana.
- Los ciclos de marinado permiten ajustar el horario a la temperatura a la que se marinan los productos, mejorando el sabor, la ternura y la jugosidad de la carne y el pescado.
- El ciclo de templado de helado permite llevar el helado rápidamente a la temperatura de exposición en el escaparate, listo para la venta.
- El ciclo de descongelación permite eliminar el hielo y el exceso de condensación. Tiene una duración de 30 minutos modificable y debe realizarse al final del día o después de un uso intensivo con un elevado número de aperturas de puerta.

### Rendimiento

EasyFresh® Next garantiza un rendimiento de 65 kg en refrigeración y ultracongelación, gracias al nuevo sistema frigorífico de propano de doble circuito.

En la configuración Essential, el rendimiento está garantizado por dos circuitos independientes con compresor alternativo, evaporador ventilado y un ventilador del condensador a una velocidad.

En la configuración Excellence, el abatidor hace uso de ventiladores evaporador electrónicos "EC" de 5 velocidades.

El abatidor garantiza el rendimiento declarado hasta la temperatura ambiente de 40 °C, gracias al diseño en clase climática 5.

### Interfaz

**Display 4,3"** con pantalla capacitiva en color. Equipado con señal acústica con intensidad regulable y tono fijo.

El operador tiene la posibilidad de personalizar y/o crear nuevos ciclos que se recogen en la librería.

### Conectividad

FreshCloud® es la tecnología IOT de Irinox que permite controlar e interactuar con EasyFresh® Next en cualquier momento desde tu dispositivo.

Las funcionalidades incluidas en la aplicación son:

- Monitorización remota del ciclo actual: estado de la conexión, temperatura en la celda, temperatura en el corazón, nombre del taller y de la máquina, ID del ciclo en curso, progreso del ciclo y fases.
- Modificación remota de parámetros (ventilación, temperatura de la cámara, temperatura de la sonda al corazón, duración de la fase, gestión del ciclo).
- Monitorización del estado de la máquina: estado de la conexión, ID de la máquina, nombre del taller, número de serie, estado de la puerta, nivel Sanigen®.
- Visualización de estadísticas de uso.
- Descarga de informes Haccp.
- Actualización del software.

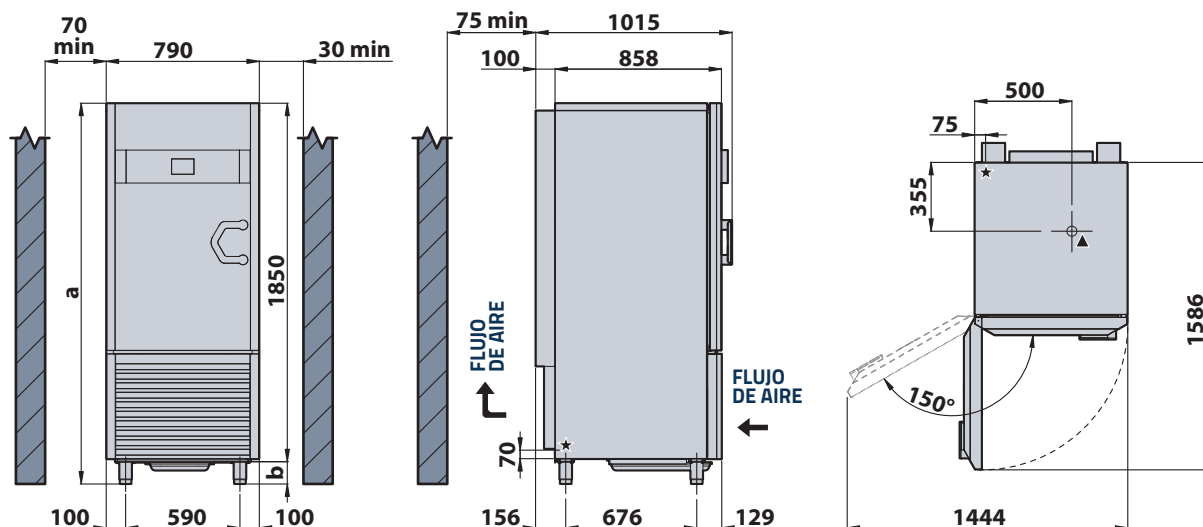
## Opcional

- Apertura de puerta a la derecha con bisagras a la derecha.
- Pies rebajados ajustables AI=80 - 115 mm.
- 4 ruedas, 2 de ellas con freno.
- Sanigen® (sistema de sanificación patentado Irinox).
- Par de guías adicionales GN1/1 y 600x400 mm.
- Tensiones especiales a petición.
- Sonda al vacío 1 punto.
- Unidad enviada sin carga de gas.

## Garantía del producto

- 12 meses a partir de la fecha de recepción de los equipos; 24 meses a partir de la fecha de instalación, después de completar y enviar el informe de instalación en FreshCloud®, para más detalles, consulte las condiciones de venta disponibles en el sitio web [www.irinoxprofessional.com](http://www.irinoxprofessional.com).

## EASYFRESH® NEXT L



### ALTURA

		a	b
Pies estándar	mm	1965 ± 2015	115 ± 165
Opción de pies rebajados	mm	1930 ± 1965	80 ± 115
Opción de ruedas	mm	2005	155

### Medidas en milímetros

★ Cable de alimentación general

▲ Descarga de agua (manguera de Ø32mm)

### DATOS TÉCNICOS

		400V-3N+PE 50Hz		400V-3N+PE 60Hz		230-3+PE 60Hz		200V-3 50/60Hz
		ESSENTIAL	EXCELLENCE	ESSENTIAL	EXCELLENCE	ESSENTIAL	EXCELLENCE	ESSENTIAL
Alimentación eléctrica	-	400V-3N+PE 50Hz		400V-3N+PE 60Hz		230-3+PE 60Hz		200V-3 50/60Hz
<b>RENDIMIENTO</b>		ESSENTIAL	EXCELLENCE	ESSENTIAL	EXCELLENCE	ESSENTIAL	EXCELLENCE	ESSENTIAL
Potencia nominal en refrigeración	W	3520	3400	4136	4016	4163	4316	4136
Corriente nominal en enfriamiento	A	8,5	10	10	11,5	18,7	20	18,7
Potencia nominal en calentamiento	W	-	2400	-	2400	-	2400	-
Corriente nominal en calentamiento	A	-	10,8	-	10,7	-	10,7	-
Sección cable de alimentación	mm <sup>2</sup>	5G1.5		5G1.5		4G4		4G4
Capacidad de enfriamiento (-10/+40 °C)	W	5128		6168		6168		6168
Potencia emitida por el condensador (-10/+40 °C)	W	7616		9192		9192		9192
Caudal de aire mínimo para la ventilación	m <sup>3</sup> /h	3695		4300		4300		4300
Refrigerante	-	R290 -150g x 2		R290 -150g x 2		R290 -150g x 2		R290 -150g x 2
Clase climática (según EN23953-2)	-	5		5		5		5
Min/máx temperatura ambiente de instalación	°C	15 / 40°C		15 / 40°C		15 / 40°C		15 / 40°C
Max altitud de instalación	m	2000		2000		2000		2000
Dimensiones internas de la cámara (An x Pr x Al)	mm	650 x 420 x Al 1170		650 x 420 x Al 1170		650 x 420 x Al 1170		650 x 420 x Al 1170
Peso del equipo	kg	205		205		205		205

### CONSUMO DE ENERGÍA CONFORME A LA NORMA EN 17032

Carga	kg	45
Consumo de energía en el ciclo de abatimiento positivo (STRONG +3 °C)	kWh/kg	0,074
Duración del ciclo de abatimiento positivo de +65 °C a +10 °C	min	78
Consumo de energía en el ciclo de abatimiento negativo (STRONG -18 °C)	kWh/kg	0,223
Duración del ciclo de abatimiento negativo de +65 °C a -18 °C	min	258

### INSTALACIÓN

El abatidor debe instalarse de acuerdo con el manual de instalación.

El contenido del manual debe seguirse cuidadosamente para asegurar un funcionamiento correcto y para proteger los derechos del usuario bajo la garantía.

El desarrollo continuo del producto puede requerir cambios en las especificaciones sin previo aviso.

### Irinnox SpA

Headquarter: Via Caduti nei Lager 1 - 31015- Conegliano (TV) Italy

Productive Site: Via Mattei, 20 - 31029 - Vittorio Veneto (TV) Italy

Tel. +39 0438 2020 | irinnox@irinnox.com | www.irinnoxprofessional.com