

IRINOX

The Freshness Company®

Item No.:

Qty.:

Project:

MF 180.2

Abatidor de Temperatura y Congelador Rápido Multifunción de carro

Multifresh®: el abatidor rápido de temperatura que organiza su producción y su procesos con flexibilidad las 24 horas del día.

Multifresh® puede realizar ciclos de refrigeración y congelación hasta -40°C manteniendo la consistencia, la humedad y las propiedades nutricionales del producto.

Pantalla táctil multifunción de 7", ciclos específicos para el producto, amplia gama de opciones, personalización de todos los parámetros en cada ciclo.

Capacidad

Número de carros: 2 x GN 1/1

1 x GN 2/1

2 x 400x600

1 x 800x600

Rendimiento

Capacidad de ciclo de abatimiento rápido ($+90^{\circ}\text{C}/+3^{\circ}\text{C}$) kg 180Capacidad de ciclo de congelación rápido ($+90^{\circ}\text{C}/-18^{\circ}\text{C}$) kg 180

Protección de garantía del producto

- 2 años a partir de la fecha de instalación, después de enviar el informe de instalación, sobre las piezas (ver condiciones de ventas).

Certificación



Características de construcción estándares

- Cámara + Unidad de condensación remota por aire.
- IRINOX BALANCE SYSTEM®: perfecto dimensionamiento de los componentes principales del sistema de refrigeración (condensador, evaporador, compresor y ventilador).
- Máxima limpieza e higiene gracias a las esquinas y a los componentes de forma redondeada ubicados en la cámara, de manera que se puedan acceder y limpiar fácilmente.
- Sistema de cierre de la puerta equipada con junta resistente a las bajas temperaturas.
- Acabado interior y exterior de la cámara de acero inoxidable AISI 304.
- Paneles de la cámara con un espesor de 80 mm aislados con poliuretano expandido.
- Puerta de los ventiladores del evaporador que se puede abrir para la limpieza y el mantenimiento.
- Juntas de puerta magnéticas de 5 cámaras con perfil antisuciedad.
- Perfiles del marco de la puerta equipados con resistencia anti condensación.
- Empuñadura ergonómica de cierre mecánico con botón interno antipánico.
- Sonda MultiSensor® a 5 puntos para un control perfecto de la temperatura.
- Cambio automático del modo manual (a tiempo) al modo automático (con sonda); MultiFresh® señala si la sonda se ha insertado o no.
- Transferencia inalámbrica de datos (software de control HACCP).
- Puerta con bisagra derecha, reversible
- Suelo empotrado.
- Drenaje a la izquierda (posición diferente bajo pedido).
- Gas refrigerante R452A/R404A.

Diseño único y Características de rendimiento

- VERSIÓN ESTÁNDAR: ciclos de abatimiento y congelación rápida de temperatura hasta $+3^{\circ}\text{C}/-18^{\circ}\text{C}$ en el corazón.
- VERSIÓN PLUS (bajo pedido): abatimiento de temperatura, congelación rápida, descongelación, mantenimiento, regeneración, pasteurización, prueba, cocción a baja temperatura. El Sanigen® está incluido.
- la pantalla táctil funciona aun cuando se usan los guantes de cocina.
- Desescarche manual al final del día (no durante los ciclos de trabajo).

Opciones y Accesorios

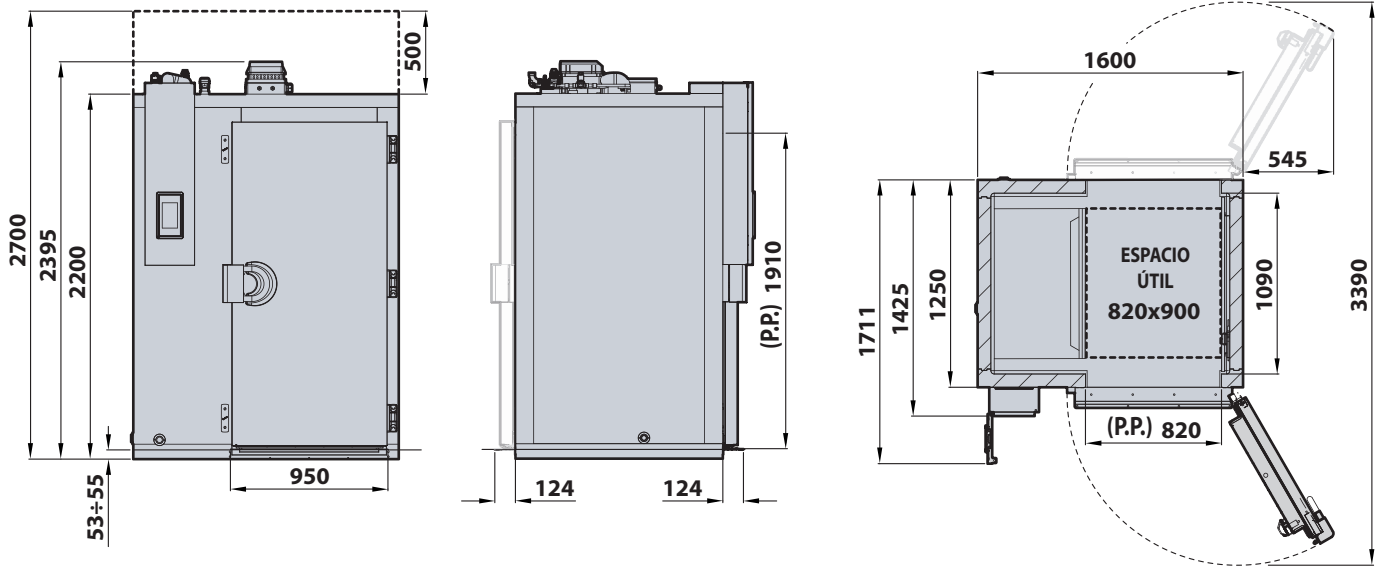
- Puerta con bisagras a la izquierda
- Rampa
- Sonda vacío
- Tope de puerta 100° o 120°
- Tope de puerta magnético 100°
- SANIGEN®: sanificación 24 horas (incluido en la versión Plus)
- Versión pasante
- Cámara con pantalla opuesta
- Desmontado
- Unidad de condensación remota bajo pedido: aire + condensador remoto supersilenciado; condensación por aire + condensador remoto; agua de red; agua de torre
- Fondo ventilado (solo con rampa)
- Suelo reforzado de acero 20/10
- Kit de baja temperatura (solo para unidad de condensación por aire)
- Wi-fi MyA
- Placa Ethernet
- FreshCloud connection Kit (placa Ethernet y Wi-fi incluidos)
- Kit de pies antivibratorios para unidad condensante
- Protección panel IP66
- Alarma visual y acústica para puerta frontal y/o trasera
- Unidad proporcionada sin carga de gas
- Tensiones especiales bajo pedido

Item No.:

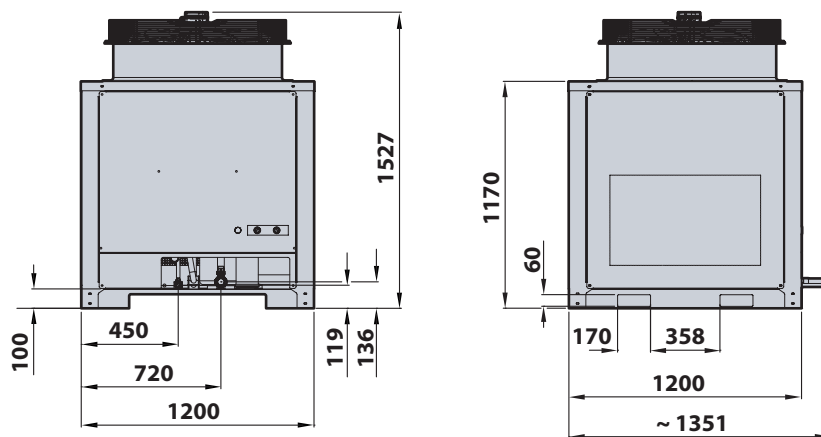
Qty.:

Project:

Cámara



Unidad de condensación



Item No.:

Qty.:

Project:

	Cámara MF180.2	Unidad de condensación UC180
Dimensiones	A. 1600 mm P. 1425 mm A. 2395 mm	A. 1200 mm P. 1200 mm A. 1527 mm
Dimensiones del empotrado bajo la celda	1610 mm x 1260 mm x 55 mm	-
Peso	480 kg	307 kg

Datos eléctricos		
Alimentación eléctrica	400V-3N+PE 50Hz	400V-3N+PE 50Hz
Consumo de energía máximo (FLA)	Standard 5,20 A / Plus 15,30 A	29,20 A
Potencia absorbida de funcionamiento máxima (FLI)	Standard 2,40 kW / Plus 10,20 kW	16,10 kW
Consumo de energía de entrada (RLA)	-	113,00 A
Ruido del compresor (1 m)	-	70,9 dB(A)

Datos fundamentales del sistema de refrigeración		
Potencia compresor (HP)	-	12,00
Rendimiento frigorífico (-10°C/40°C) W	-	23100
Rendimiento al condensador (-10°C/40°C) W	-	31800
Tipo de refrigerante	-	R452A/R404A
Refrigerante de precarga (kg gas)	-	11,0
Máxima temperatura ambiente	32°C	42°C

INSTALACIÓN

Se proporciona un manual de instalación detallado. Debe seguirse cuidadosamente para garantizar un funcionamiento adecuado y para proteger sus derechos bajo la garantía.

El material para conectar la cámara y la unidad condensante corre a cargo del instalador.

El desarrollo continuo del producto puede requerir cambios en las especificaciones sin previo aviso.

Iriinox S.p.A.

Headquarter: Via Caduti nei Lager 1, 31015 Conegliano (TV) Italy
 Productive Site: Via Mattei, 20 - 31029 - Vittorio Veneto (TV) Italy
 Tel. +39 0438 2020 | irinox@irinox.com | www.irinoxprofessional.com